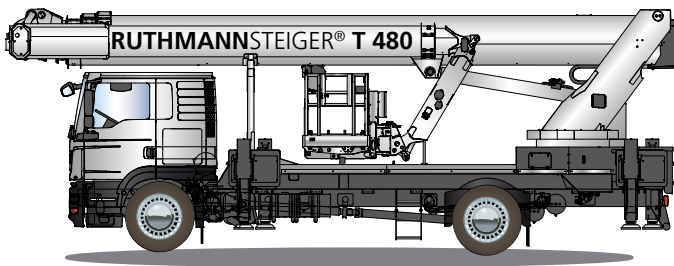


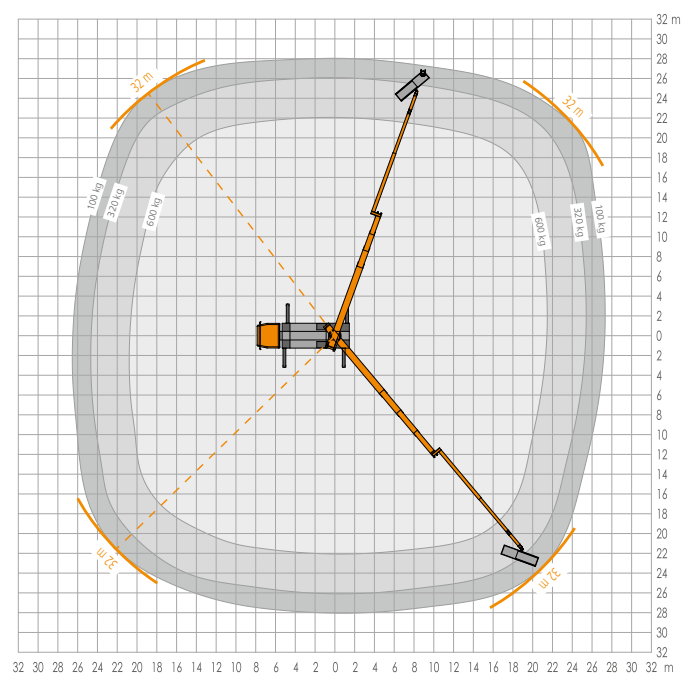
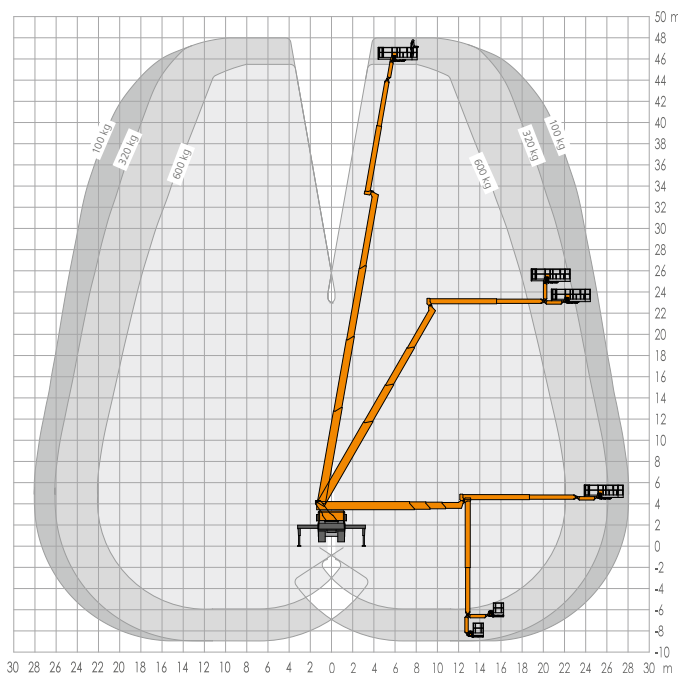
**STEIGER® T 480**



**RUTHMANNSTEIGER® T 480**

	Arbeitshöhe	48,00 m		Bauhöhe	≥ 3,75 m
	Hubhöhe	46,00 m		Baulänge	10,36 m
	Reichweite*	32,00 m		Zulässige Aufstellneigung	2°
	Arbeitskorbfäche	2,42 x 0,97 m		Zulässiges Gesamtgewicht ≥	18.000 kg
	max. Arbeitskorbfäche	3,82 x 0,97 m		Schwenkbereich	500 °
	Arbeitskorblast	600 kg		Drehwinkel des RÜSSELS®	180°
* last-, schwenkwinkel- und ausstattungsabhängig				Drehwinkel des Oberarms	180°

Mehr Informationen: [www.ruthmann.de/t480](http://www.ruthmann.de/t480)



Alle Angaben ohne Gewähr. Alle Angaben in Metern. Alle Maße und Gewichte sind ca.-Angaben und beziehen sich auf die serienmäßige Grundausstattung. Technische Änderungen vorbehalten. **Steiger®**, **Gelenksteiger®**, **Rüssel®** und **Cargoloader®** sind eingetragene Warenzeichen der **RUTHMANN GmbH & Co. KG**.