

Modell E600JP

TELESKOPARBEITSBÜHNEN



WIRTSCHAFTLICHER

- Elektroantrieb für emissionsfreien und nahezu geräuschlosen Betrieb im Innenbereich.

MEHR PRODUKTIVITÄT

- Erleben Sie mehr Muskelstärke dank des effizienten elektrischen Direktantriebs.

BESSERER ZUGANG

- Erreichen Sie problemlos schwer zugängliche Stellen mithilfe der nahezu vertikalen Auslegerpositionierung und der 180-Grad-Seitenbewegung.

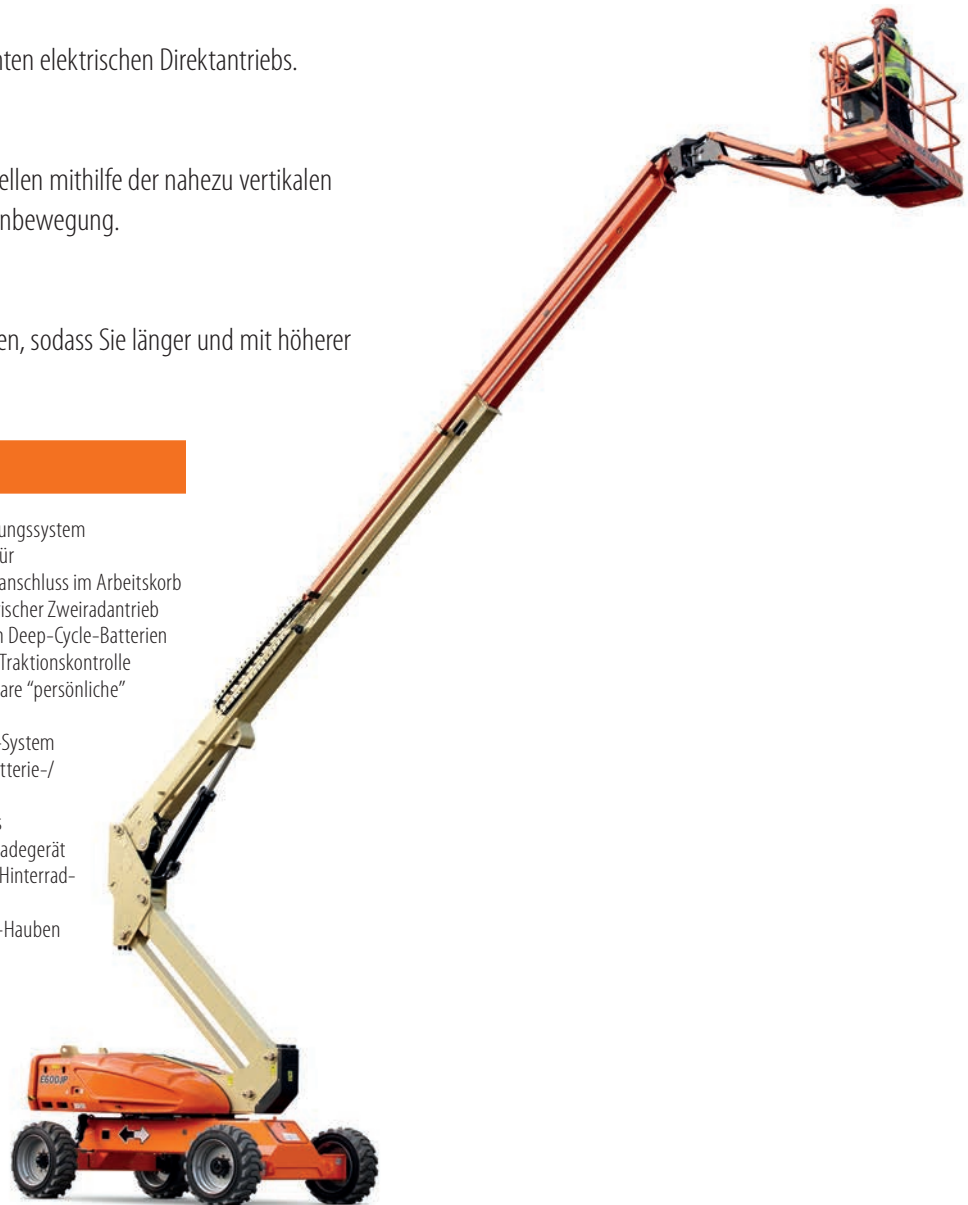
INTELLIGENTES DESIGN

- Erleben Sie branchenweit führende Betriebszeiten, sodass Sie länger und mit höherer Produktivität arbeiten können.

Standardmerkmale

- 0,76 m x 1,83 m Plattform mit niedrigem Einstieg
- Seitlicher Einstieg mit Einstiegssicherung durch Fallstab
- Multifunktionsbetrieb
- Vollproportionale Joystick-Steuerung für Fahrt und Lenkung
- Vollproportionale Joystick-Steuerung für Hauptausleger und Schwenkfunktion
- Variable Steuergeschwindigkeit für alle Teleskopbewegungen
- Kriechgang für Fahrt-, Hebe- und Schwenkfunktion auswählbar
- 1,22 m langer Korbarm
- JibPLUS® - 1,24 m Korbarm
- Hydraulisch betriebener Arbeitskorbdrehbereich = 180 Grad
- Statusanzeigenfeld auf Bedienpult im Arbeitskorb ¹
- Lastüberwachungssystem
- Vorbereitung für Wechselstromanschluss im Arbeitskorb
- Direkter, elektrischer Zweiradantrieb
- 8 x 6 V 415 A/h Deep-Cycle-Batterien
- Automatische Traktionskontrolle
- Programmierbare "persönliche" Einstellungen
- Borddiagnose-System
- Integriertes Batterie-/Elektrofach
- Automatisches 23-A-Batterieladegerät
- Automatische Hinterradbremsen
- Geförnte ABS-Hauben

¹ Umfasst Anzeigelampen auf Bedienpult im Arbeitskorb für Systemstörung, Batteriereserve, Neigung und Fußpedalstatus.



Technische Daten

- | | |
|--|------------------------|
| Energiequelle | |
| • Elektrisches System | 48V DC |
| • Batterien | 8 x 6V 415 A/hr |
| • Antriebsmotoren | Dual Electric Traction |
| Hydraulikanlage | |
| • Hydraulik-Motor | Perm. Magnet |
| Reifen | |
| • Bereifung (Luftbereifung/nicht markierend) | 36/14LL-22.5 |

² Umfasst Bewegungs-warnsignal und gelbe Rundumleuchte.

³ Umfasst Scheinwerfer und Schlussleuchten sowie Arbeitskorbeleuchtung

Zubehör und Optionen

- 3-Grad-Neigungsalarm mit Warnleuchte
- 36/14LL – 22.5 abriebfreie Pneumatikreifen
- Pendelachse
- Hebe- und Befestigungsösen
- Schlüsselbetätigter Bodenbedienpult-Wählschalter
- Batteriestandsanzeige
- Betriebsstundenzähler
- Hupe
- Werkzeugtablett im Arbeitskorb
- Manuelles Absensystem
- 0,76 m x 1,22 m Plattform mit niedrigem Einstieg
- Seiteneinstieg mit selbstschließender Tür
- 13-mm-Luftleitung zum Arbeitskorb
- 36/14LL – 22.5 abriebfreie, ausgeschäumte Reifen
- Bewegungswarnsignal
- Warnsignalset ²
- Arbeitsbeleuchtung
- Scheinwerfer und Schlussleuchten
- Leuchtenpaket ³
- Gelbe Rundumleuchte
- Stecker & Steckdosen
- Bedienpultschutz aus Acryl
- Zylinderbalg
- Eckablage

Modell E600JP

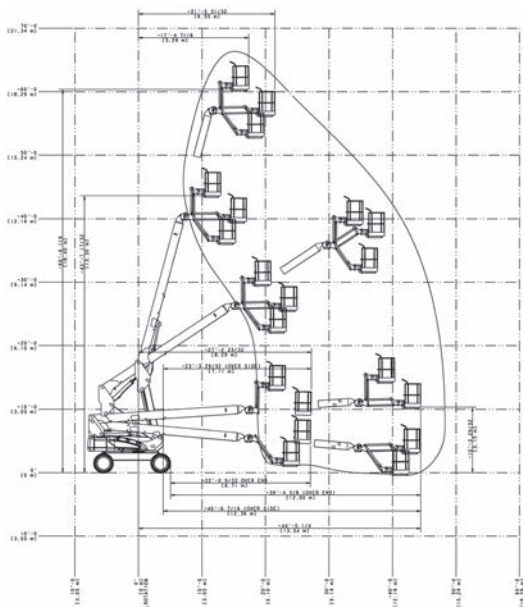
TELESKOPARBEITSBÜHNEN

Leistung

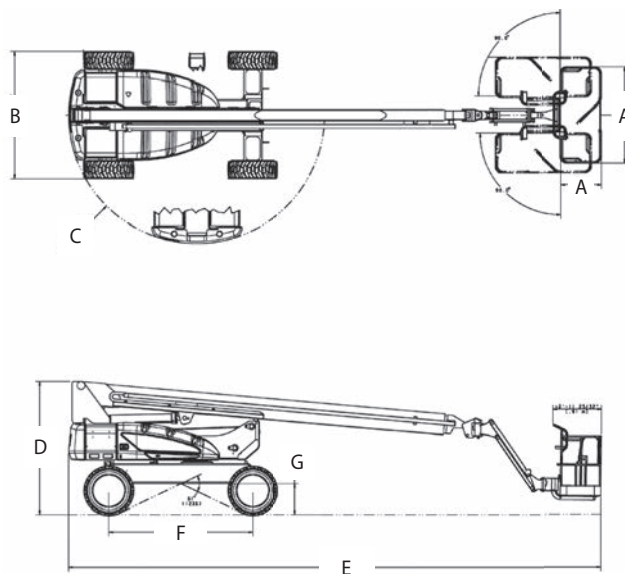
- Arbeitshöhe 20.39 m
- Arbeitsbereich 14.19 m
- Schwenken (nicht Endlos-Drehung) 400°
- Plattform-Kapazität 230 kg
- Plattformrotor (hydraulisch) 180°
- Korbarm – Gesamtlänge 1.24 m
- Korbarm – vertikaler Arbeitsbereich 145° Vertical (+89°/-56°)
 - A. Plattformgröße 0.76 m x 1.83 m
 - B. Gesamtbreite 2.42 m
 - C. Drehwagenüberhang (Arbeitsbedingung) 1.23 m
 - D. Transporthöhe 2.54 m
 - E. Transportlänge 10.15 m
 - F. Radstand 2.74 m
 - G. Bodenabstand 0.30 m
- Max. Bodendruck 3.9 kg/cm²
- Maschinengewicht ¹ 7,815 kg
- Fahrgeschwindigkeit 4.8 km/h
- Steigfähigkeit 30%
- Achspendelbewegung 0.20 m
- Wenderadius – innen 1.22 m
- Wenderadius – außen 4.64 m



Reichweiten



Abmessungen



WICHTIG

JLG führt kontinuierlich Forschung und Produktentwicklungen durch und behält sich Änderungen ohne vorherige Ankündigung vor. Alle Daten in diesem Dokument sind unverbindlich. Bestimmte Optionen oder länderspezifische Normen erhöhen das angegebene Gewicht. Die technischen Daten können zur Erfüllung länderspezifischer Normen oder durch Hinzufügen von optionalem Zubehör abweichen.

JLG Industries bemüht sich um eine stete Verbesserung seiner Produkte und behält sich Änderungen ohne vorherige Ankündigung vor.

JLG®

JLG Deutschland GmbH

Max-Planck-Straße 21
27721 Ritterhude-Ihlpohl (Bei Bremen)
Germany
Phone: +49 (0) 421 69 35 00
Fax: +49 (0) 421 69 35 035
Sales and Service Operation
www.jlg.com

**Eine Tochtergesellschaft der
Oshkosh Corporation**