

# Modell X23J

## KOMPAKTE RAUPENARBEITSBÜHNEN



### WIRTSCHAFTLICHER

- Minimale Emissionen und Lärmbelastigung.

### MEHR PRODUKTIVITÄT

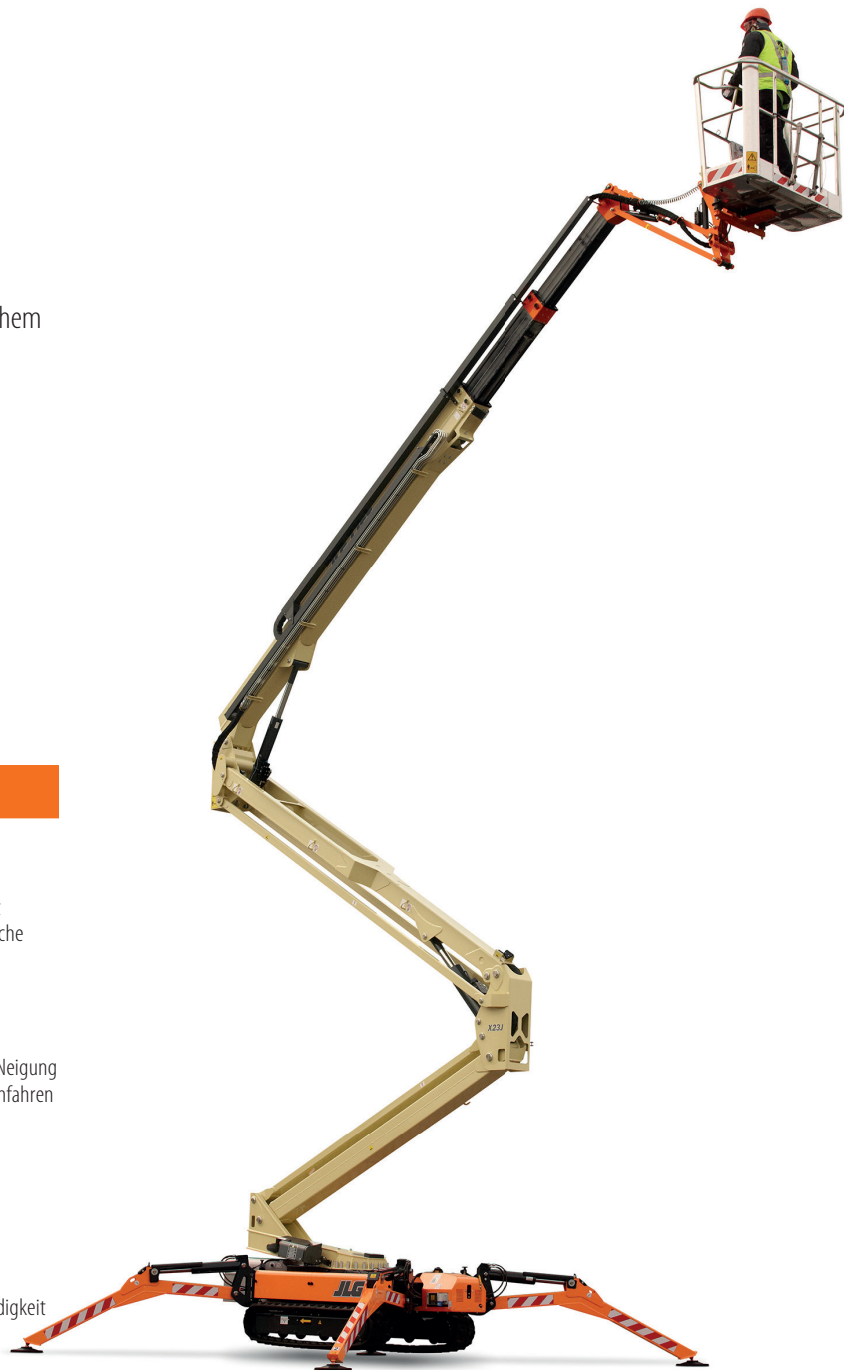
- Kurze Aufbauzeit durch automatische Nivellierstützen.

### BESSERER ZUGANG

- Durch Raupenantrieb leichte Manövrierbarkeit auf empfindlichem und schwierigem Untergrund.

### INTELLIGENTES DESIGN

- Geringes Gewicht für einfachen Transport und Einsatz in lastbeschränkten Bereichen.



### Standardmerkmale

- 0,69 m x 1,34 m Aluminium Plattform für zwei Personen
- Hintereinstieg mit Schieberiegel
- Fußschalter
- Vollproportionale Steuerung
- Korbarm mit vertikalem Arbeitsbereich
- Strombetriebener Plattformrotor (124°)
- Fernsteuerung (über Kabel zur Plattform)
- Mehrsprachiges LCD-Display an der Plattformkonsole
- Positionssensor und Verriegelung für die Plattformkonsole
- Arbeitsbereich-Managementsystem mit Lasterkennung
- Einfacher und schneller Ab- und Anbau des Arbeitskorbes
- Wechselstromkabel zur Plattform
- 6,5 mm (1/4 ") Luft-/Wasserleitung zur Plattform
- Motorschutz
- Automatische Stabilisierung
- Automatische Stabilisierung mit variabler Stützfuß-Aufstandsfläche
- Stützfußpolster aus Gummi Durchmesser 30cm
- Zylinderstangenschutz an den Stützfüßen
- Automatische Abschaltung bei Neigung
- Strombetriebenes Ausfahren/Einfahren der Raupenkettten
- Nicht Endlos-Drehung um 360°
- Sensor und Messgerät für Drehausrichtung
- Drei Notfall-Absenksysteme
- Elektrohydraulische Steuerungselemente
- Zweistufige (höhere) Geschwindigkeit
- Hebe-/Verankerungspunkte

### Technische Daten

Stromquelle	
• Benzinmotor Honda iGX440	11 kW
• Wechselstrommotor 220 V, 50Hz	2,2kW
Bereifung	
• Standard	1,76 m x 0,23 m x 0,38 m aus markierungsfreiem Gummi Bereifung mit niedrigem Querschnitt

### Zubehör & Optionen

- 0,59 m x 0,79 m Aluminium Plattform für eine Person
- Dieselmotor Perkins 402.05 - 10,2 kW (14 PS)
- 110V, 50Hz einphasiges Stromversorgungssystem
- 100 Ah 72 V Elektromotor mit Lithium-Akku und Ladegerät <sup>1</sup>
- 1,76 m x 0,23 m x 0,38 m Raupenkettten aus schwarzem Gummi mit hohem Querschnitt
- Sonderlackierung

<sup>1</sup> Ersetzt sowohl Verbrennungs- als auch Elektromotor

# Modell X23J

## KOMPAKTE RAUPENARBEITSBÜHNEN

### Leistung

- Arbeitshöhe 23,10 m
- Arbeitsreichweite (Standard-Plattform mit 120 kg) 11,78 m
- Arbeitsreichweite (Standard-Plattform mit 200 kg) 10,4 m
- Knickpunkthöhe bei 120 kg 9,38 m
- Schwenken (nicht Endlos-Drehung) 360°
- Korbarm – Gesamtlänge 1,43 m
- Korbarm – vertikaler Arbeitsbereich (+/-) 85° (-1° / -86°)
- Plattformgröße (Standard für zwei Personen) 0,69 m x 1,34 m
- Breite (eingefahren, mit Standard-Plattform für zwei Personen) 1,48 m
- Abmessungen:
  - A. Breite (eingefahren, ohne Plattform) <sup>1</sup> 0,99 m
  - B. Höhe (eingefahren, auf Raupenkettten) <sup>2</sup> 1,99 m
  - C. Länge (eingefahren, auf Raupenkettten) 6 m
  - D. Stützfuß-Aufstandsfläche 3,98 m x 3,98 m
- Maschinengewicht (mit Standard-Plattform) <sup>3</sup> 2.990 kg
- Max. Bodendruck (auf Stützfüßen) 3,06 kg/cm<sup>2</sup>
- Steigfähigkeit 40 %
- Maximale Steigung 13°
- Max. Böschungswinkel vorne 22° / hinten 25°
- Breite des Unterwagens (ein-/ausgefahren) 0,99 m / 1,29 m

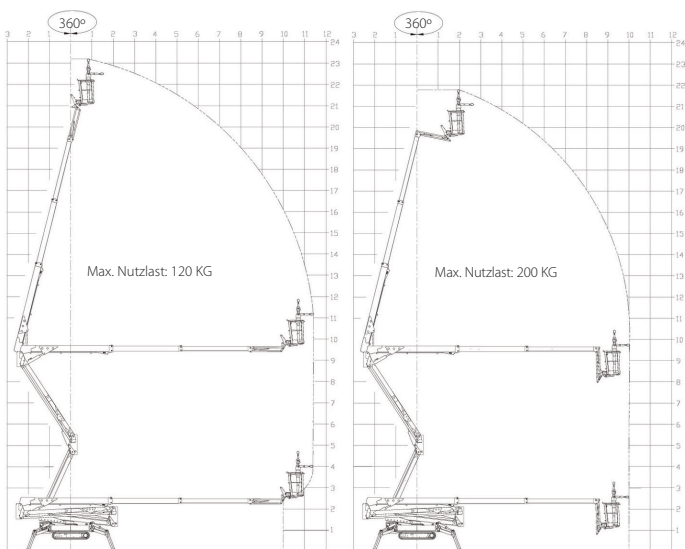
<sup>1</sup> Wenn Stützfußpolster entfernt. Mit Polstern erhöht sich die Breite (eingefahren) um 75 mm.

<sup>2</sup> Gleiche Höhe mit und ohne Polster.

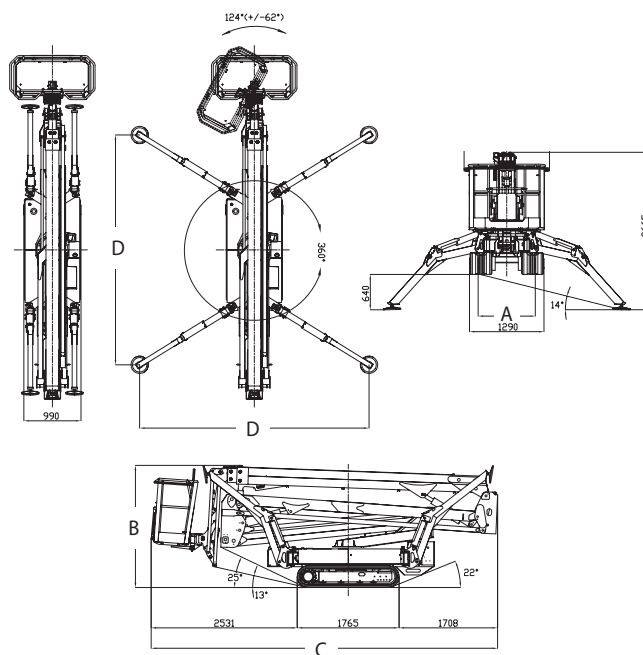
<sup>3</sup> Trockengewicht. Durch bestimmte Optionen oder länderspezifische Standards können sich das Gewicht und/oder die Abmessungen erhöhen.



### Reichweitendiagramm



### Abmessungen



### WICHTIG

JLG führt kontinuierlich Forschung und Produktentwicklungen durch und behält sich Änderungen ohne vorherige Ankündigung vor. Alle Daten in diesem Dokument sind unverbindlich. Durch bestimmte Optionen oder länderspezifische Standards erhöht sich das Gewicht. Die technischen Daten können zur Erfüllung länderspezifischer Normen oder durch Hinzufügen von optionalem Zubehör abweichen.

JLG Industries bemüht sich um eine stete Verbesserung seiner Produkte und behält sich Änderungen ohne vorherige Ankündigung vor.



### JLG Deutschland GmbH

Max-Planck-Straße 21  
27721 Ritterhude-Ihlpohl (Bei Bremen)  
Germany  
Phone: +49 (0) 421 69 35 00  
Fax: +49 (0) 421 69 35 035  
Sales and Service Operation  
[www.jlg.com](http://www.jlg.com)

Eine Tochtergesellschaft  
der Oshkosh Corporation