

MULTITEL



MJ 226



- Commandes électro-hydrauliques proportionnelles avec la possibilité de réglage de la vitesse de tous les mouvements, aussi bien du sol que de la nacelle.
- Possibilité d'effectuer tous les mouvements de façon simultanée.
- Parallélogramme hydraulique de maintien à niveau nacelle.
- Sortie hydraulique des deux éléments télescopiques du bras.
- Chemins de câbles internes au bras.
- Clapets anti-retour sur tous les mouvements.
- Pompe manuelle pour manoeuvre d'urgence.
- Arrêt coup de poing en cas de panne.
- Démarrage et arrêt du moteur depuis la nacelle.
- Dispositif interdiction sortie télescopique et rotation tourelle avec bras à repos.
- Dispositif de centrage automatique du bras pour la mise au repos.



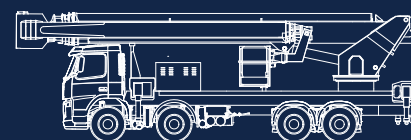
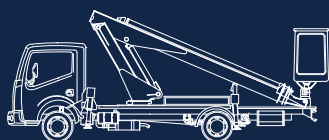
- Proportional electro-hydraulic controls from both control posts.
- Possibility of several contemporary manoeuvres.
- Hydraulic cage levelling.
- Synchronous multi-stage telescope cylinders.
- Internal hose and cable ducts.
- Hydraulic check valves on all movements.
- Emergency hand pump.
- Emergency stop on both control stations.
- Engine start-stop on both control stations.
- Telescope retainer and turret rotation blocking in transport position.
- Automatic centering device for the boom stowage.

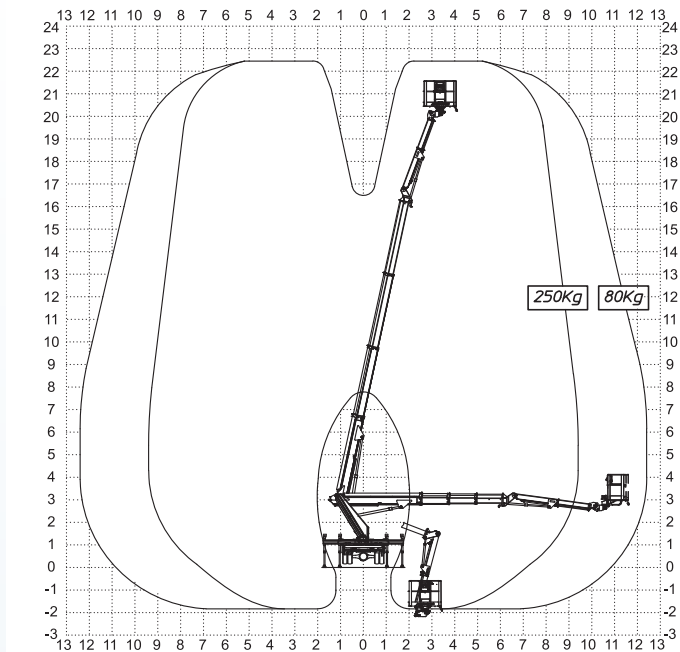


- Elektro-Hydraulische Proportionalsteuerung mit Geschwindigkeitsregelung für alle Funktionen, von Korb- und Bodenbedienung.
- Möglichkeit mehrerer gleichzeitiger Bedienungen.
- Hydraulische Korbnivellierung.
- Synchron-ausfahrende Mehrstufen Teleskop-Zylinder.
- Innenliegende Kabel- und Schlauchverlegung.
- Hydraulische Sperrventile auf jede Bewegung.
- Not-Handpumpe.
- Not-Stop an beide Steuerpulte.
- Fahrzeug Start-Stop an beide Steuerpulte.
- Teleskopausfahr- und Turmdreh Sperre in Transportstellung.
- Automatische Vorrichtung für die Zentrierung des Auslegers um das Gerät in Ruhestellung zu bringen.

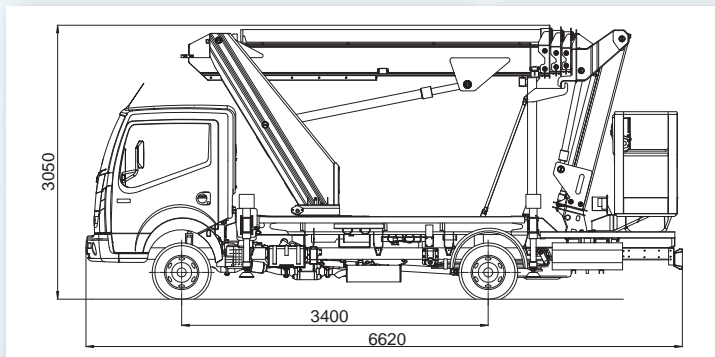
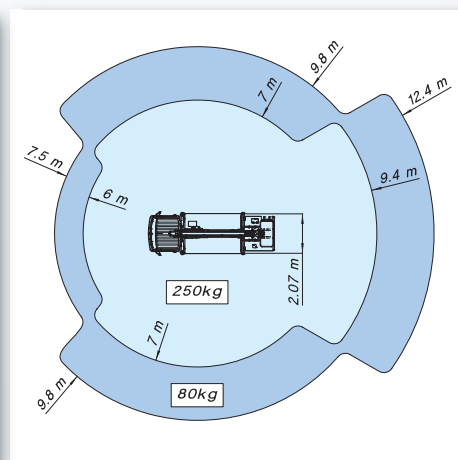
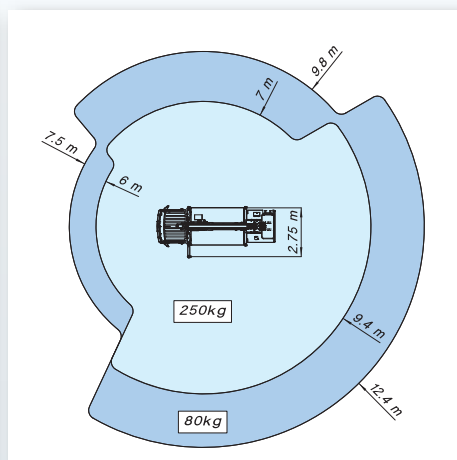
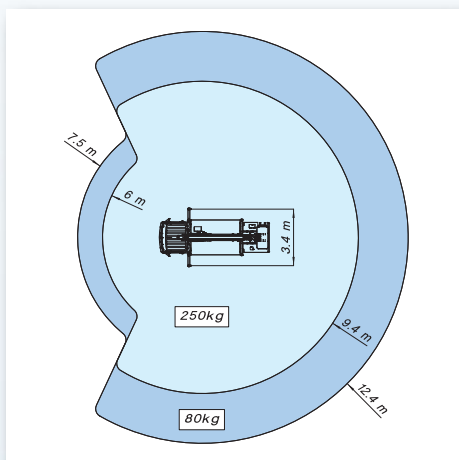


- Comando elettroidraulico proporzionale con regolazione della velocità di tutti i movimenti sia dal cestello che da terra.
- Possibilità di effettuare più manovre contemporaneamente.
- Parallelismo idrostatico del cestello.
- Uscita oleodinamica degli sfili telescopici del braccio.
- Tubi e cavi installati all'interno del braccio.
- Valvole di blocco su ogni movimento.
- Pompa a mano di emergenza.
- Pulsante di arresto in caso di avaria.
- Avviamento e arresto del motore dal cestello.
- Dispositivo di interdizione uscita telescopica e rotazione torretta con braccio a riposo.
- Dispositivo di centraggio automatico del braccio per la messa a riposo.





Subject to change without notice • Technische Änderungen vorbehalten!



MJ 226

| | | | | |
|------------------------------|---------------------------|-------------------------------|-----------------------------------|--|
| Hauteur de travail | Max working height | Maximale Arbeitshöhe | Altezza max di lavoro | 22,60 m |
| Hauteur plancher nacelle | Maximum platform height | Maximale Plattformhöhe | Altezza piano calpestio cestello | 20,60 m |
| Déport maxi de travail | Max working outreach | Maximale seitliche Reichweite | Sbraccio max di lavoro | 9,40m (250 kg) - 12,40m (80 kg) |
| Rotation de la tourelle | Turret rotation | Schwenkbereich | Rotazione torretta | 400° |
| Rotation de la nacelle | Cage rotation | Hydraulische Korbdrehung | Rotazione idraulica del cestello | 90°+ 90° |
| Sortie télescopique des bras | Boom telescopic amplitude | Teleskopausschub | Escursione telescopica dei bracci | 10,77 m |
| Dimensions maxi nacelle | Max cage dimensions | Max Arbeitskorbabmessungen | Dimensioni max del cestello | 1,40 x 0,70 x 1,10 m |
| Charge utile en nacelle | Safe working load on cage | Tragfähigkeit | Portata cestello | 250 kg |
| Dévers maxi admissible | Max admissible slope | Maximale zulässige Neigung | Pendenza ammissibile | 1° |

Ex. 042016 Sous réserve de modification • Soggetto a modifiche senza preavviso

MULTITEL

SINCE 1911

MULTITEL PAGLIERO S.P.A.
 Strada Statale, 114
 12030 MANTA (CN) - ITALY
 Tel. +39 0175 255211
 Fax +39 0175 255255
 info@multitelgroup.com
 www.multitelgroup.com

Filiali
 Corso Piemonte, 54
 10099 S. MAURO T.S.E (TO)
 Tel. +39 011 2236792
 Fax +39 011 2236761

Via dell'Offelera, 106
 20861 BRUGHERIO (MB)
 Tel. +39 039 883393/4
 Fax +39 039 2872140

MULTITEL EXPORT SALES GmbH
 Carl-Zeiss-Straße, 34
 52477 ALSDORF - DEUTSCHLAND
 Tel. +49 (0) 2404 675 580
 Fax +49 (0) 2404 675 58 29
 export@pagliero.com

MULTITEL INTERNATIONAL SAS
 87, rue du Morellon
 38070 ST. QUENTIN FALLAVIER - FRANCE
 Tel. +33 (0)4 74 94 63 19
 Fax +33 (0)4 74 94 46 97
 info@multitelinternational.com