

Modell X15J PLUS

KOMPAKTE RAUPENARBEITSBÜHNEN



WIRTSCHAFTLICHER

- Minimale Emissionen und Lärmbelastung.

MEHR PRODUKTIVITÄT

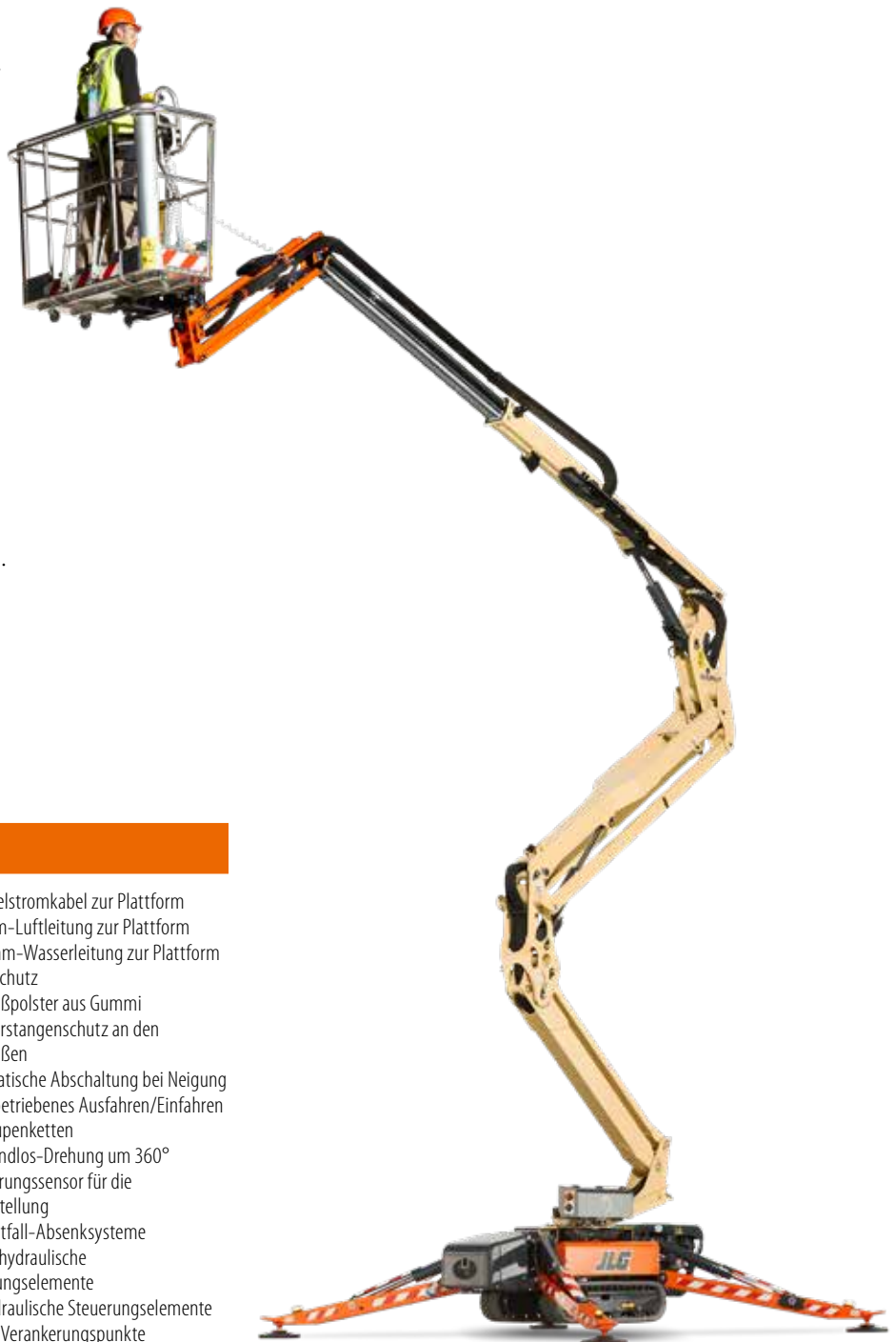
- Kurze Aufbauzeit durch automatische Nivellierstützen.

BESSERER ZUGANG

- Durch Raupenantrieb leichte Manövrierbarkeit auf empfindlichem und schwierigem Untergrund.

INTELLIGENTES DESIGN

- Geringes Gewicht für einfachen Transport und Einsatz in lastbeschränkten Bereichen.



Standardmerkmale

- 0,69 m x 1,34 m Aluminium Plattform für zwei Personen
- Hintereinstieg mit Schieberiegel
- Fußschalter
- Vollproportionale Steuerung
- Korbarm mit vertikalem Arbeitsbereich
- Strombetriebener Plattformrotor (124°)
- Fernsteuerung (über Kabel zur Plattform)
- Vollständige Fernsteuerung der Fahr- und Stützenfunktionen
- Mehrsprachiges LCD-Display an der Plattformkonsole
- Positionssensor und Verriegelung für die Plattformkonsole
- Arbeitsbereich-Managementsystem mit Lasterkennung
- Einfacher und schneller Ab- und Anbau des Arbeitskorbes mit Rädern
- Wechselstromkabel zur Plattform
- 6,5-mm-Luftleitung zur Plattform
- 12,6-mm-Wasserleitung zur Plattform
- Motorschutz
- Stützfußpolster aus Gummi
- Zylinderstangenschutz an den Stützfüßen
- Automatische Abschaltung bei Neigung
- Strombetriebenes Ausfahren/Einfahren der Raupenkettens
- Nicht Endlos-Drehung um 360°
- Zentrierungssensor für die Grundstellung
- Drei Notfall-Absenksysteme
- Elektrohydraulische Steuerungselemente
- Vollhydraulische Steuerungselemente
- Hebe-/Verankerungspunkte
- Gabelstapler-Aufnahmetaschen

Technische Daten

- | | |
|--------------------------------------|----------------------------------------------------------------------------------------|
| Stromquelle | |
| • Wechselstrommotor | 2,2 kW 50 Hz 230 V |
| • Benzinmotor HONDA iGX 390 | 8,7 kW |
| • Füllmenge des Hydraulikölbehälters | 24 l |
| Raupenkettens | |
| • Standard | 1,24 m x 0,18 m x 0,30 m abriebfeste Raupenkettens mit niedrigem Querschnitt aus Gummi |

Zubehör & Optionen

- 0,60 m x 0,78 m Aluminium Plattform für eine Person
- 100 Ah, 36 V Lithium-Ionen-Akku
- 1,24 m x 0,18 m x 0,30 m Raupenkettens aus schwarzem Gummi mit niedrigem Querschnitt
- Dieselmotor Hatz 1B40 7,5 kW (10 PS) bei 3.600 U/min
- Elektromotor 110 V, 502 Hz – 2,2 kW
- Automatikgetriebe mit 2 Fahrstufen
- Sonderlackierung

Modell X15J PLUS

KOMPAKTE RAUPENARBEITSBÜHNEN

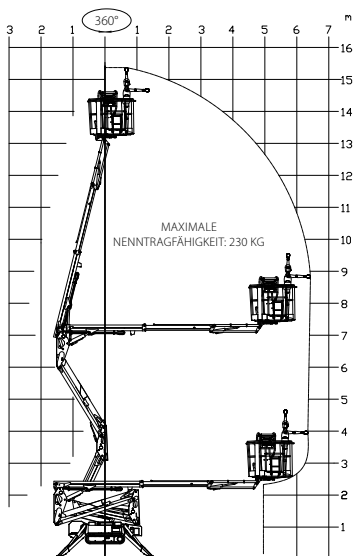
Leistung

• Arbeitshöhe	15,30 m
• Arbeitsreichweite (Standard-Plattform)	6,60 m
• Plattformtragfähigkeit	230 kg
• Knickpunkthöhe	7,0 m
• Schwenken (nicht Endlos-Drehung)	360°
• Korbarm – Gesamtlänge	1,68 m
• Korbarm – vertikaler Arbeitsbereich	89° (+0/-89°)
• Plattformgröße (Standard für zwei Personen)	0,69 m x 1,34 m
• Plattformgröße (schmal für eine Person)	0,60 m x 0,78 m
• Breite (eingefahren, mit Standard-Plattform für zwei Personen)	1,34 m
• Abmessungen:	
A. Breite (eingefahren, ohne Plattform)	0,75 m
B. Höhe (eingefahren, auf Raupenkette)	1,99 m
C ¹ . Länge (eingefahren, auf Raupenkette) mit Korb	4,02 m
C ² . Länge (eingefahren, auf Raupenkette) ohne Korb	3,40 m
D. Stützfuß-Aufstandsfläche	2,80 x 2,80 m
• Maschinengewicht (mit Standard-Plattform)	1.910 kg ¹
• Max. Bodendruck (auf Stützfüßen)	2,41 kg/cm ²
• Max. Fahrgeschwindigkeit (einstufig m/c) Benzin	1,4 km/h
• Max. Fahrgeschwindigkeit (zweistufig m/c) Benzin	2,6 km/h
• Steigfähigkeit	28,7 %
• Max. Böschungswinkel	vorne 20° / hinten 22°
• Breite des Unterwagens (ein-/ausgefahren)	0,75 m / 1,10 m
• Korbdrehung	124° (+/-62°)

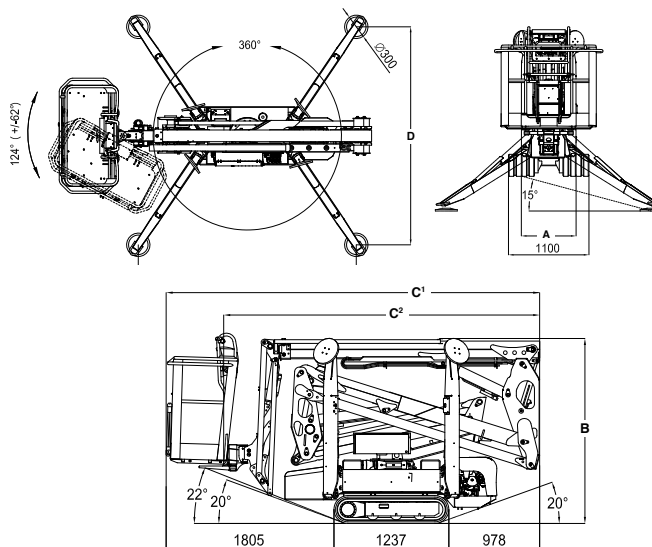


¹ Durch bestimmte Optionen oder länderspezifische Standards können sich das Gewicht und/oder die Abmessungen erhöhen.

Reichweitendiagramm



Abmessungen



WICHTIG

JLG führt kontinuierlich Forschung und Produktentwicklungen durch und behält sich Änderungen ohne vorherige Ankündigung vor. Alle Daten in diesem Dokument sind unverbindlich. Bestimmte Optionen oder länderspezifische Normen erhöhen das angegebene Gewicht. Die technischen Daten können zur Erfüllung länderspezifischer Normen oder durch Hinzufügen von optionalem Zubehör abweichen.

Aufgrund von ständigen Produktverbesserungen behält sich JLG Industries das Recht vor, Änderungen der technischen Daten und/oder der Ausrüstung ohne vorherige Ankündigung vorzunehmen.



JLG Deutschland GmbH

Max-Planck-Straße 21
27721 Ritterhude/Ihlpohl (Bei Bremen)
Deutschland
Phone: +49 (0) 421 693 500
www.jlg.com

Eine Tochtergesellschaft der
Oshkosh Corporation